

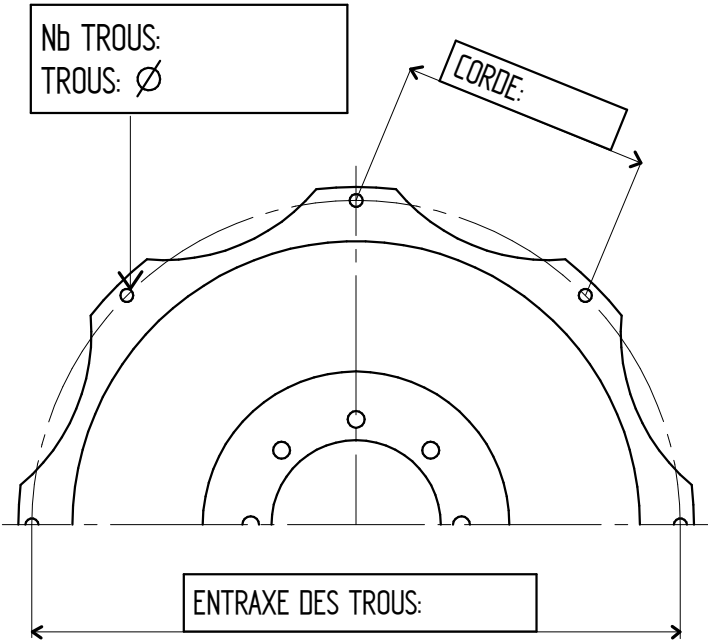
FICHE TECHNIQUE VOILE

Client: Tel: Site:
Machine-Type: Puissance:

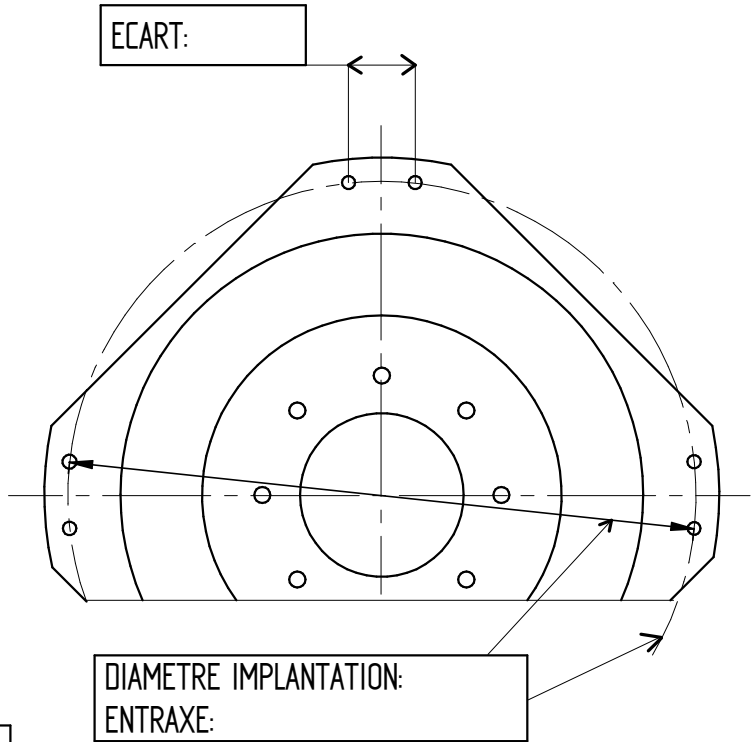
- DEVIS
 COMMANDE

Quantité=

VERSION 1



VERSION 2



Ø GOUJONS:
Nb TROUS MOYEU:
TROUS: Ø
Ø FRAISAGE:

Ø CERCLE de PERCAGE:

