

Date :

Interlocuteur :

FICHE TECHNIQUE **VOILE**

Société :

Contact :

Ville :

Téléphone :

Machine - Type :

Puissance :

Devis :

OU

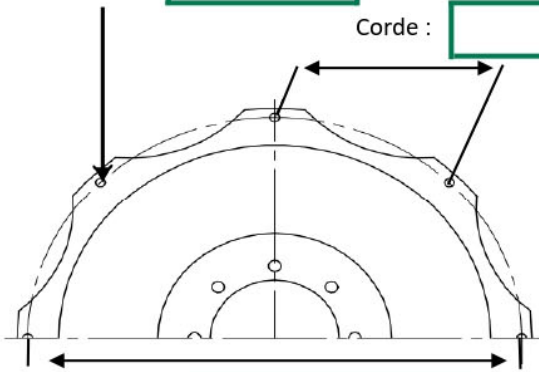
Commande :

Quantité :

Nb Trous :

Ø Trous :

Corde :



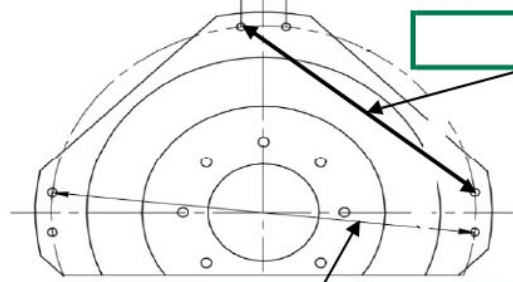
Entraxe des Perçage :

OU

FIXATION EXTERIEUR

Écart :

Corde :



Entraxe de Perçage :

FIXATION MOYEU

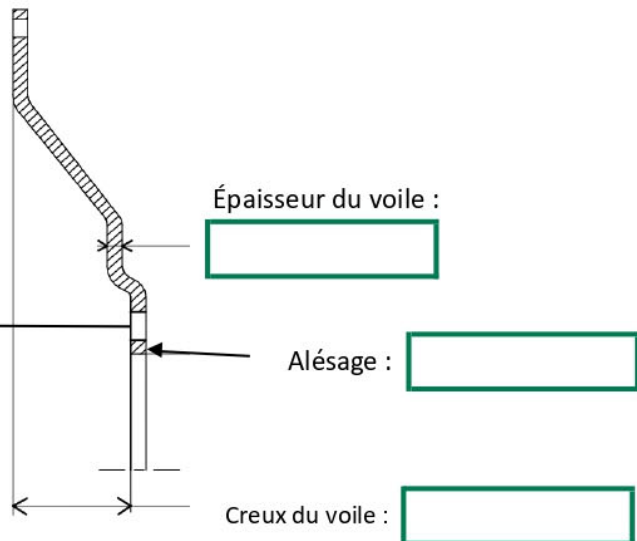
Nb Trous Moyeu :

Ø Goujons :

Ø Trous :

Ø Fraisage :

Entraxe de perçage :



Épaisseur du voile :

Alésage :

Creux du voile :

**Envoyez-nous votre demande par mail à
info@sodijantes.com**